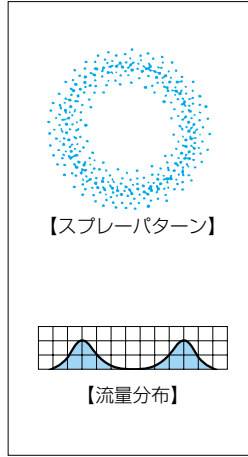


空円錐ノズル/微霧発生極小噴量形

— Hollow Cone Spray Nozzles/extremely fine spray and ultra small capacity —

KBN



【特 性】

- 1 流体ノズルの中で最高品質の霧化性能を誇る環状スプレーパターンの極小噴量空円錐ノズル。
- 従来品と比較し、異物通過径が1.3~2.6倍大きく、目詰まりしにくい。
- チップは高純度アルミナセラミックを採用し、高圧使用でも摩耗しにくく最高級の精度を長く保つ。

【標準圧力】

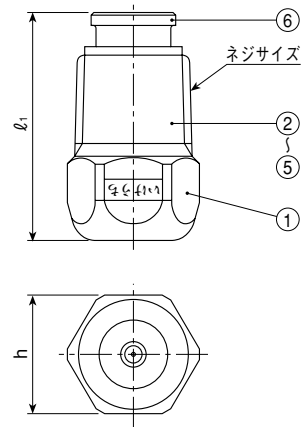
1.0MPa

【主用途】

- 冷却： 畜舎、施設園芸、建屋、屋外など
 散布： 殺菌消毒液など
 加湿： 空調器、施設園芸など
 その他： 鎮塵や灌水など

KBNシリーズ

KBNシリーズ(セラミックチップ入り)	
構造	<ul style="list-style-type: none"> ● 高純度セラミック噴口を強靱なエンジニアリングプラスチックでモールドしたセラミック・樹脂一体成形ノズル。 ● ネジサイズは全て管用テーパおねじ 1/4PT (R 1/4)。 ● 全形番にストレーナーとチェックバルブを標準装備。
材質	<ul style="list-style-type: none"> ● 本体はセラミック製噴口の他はポリアミド(PA) クローザーはポリエステルエラストマー



シリーズ	ネジサイズ	外形寸法(mm)		質量 (gr.)
		ℓ ₁	h	
KBN	1/4 M	27	14	4

(ご注意) 形番、材質により、外観・外形寸法が若干異なる場合があります。

- ①本体 ②クローザー ③スプリング<SUS304> ④ボベット<NBR>
 ⑤ストレーナー<SUS304> ⑥ストレーナーホルダー<PP>

噴角の区分	噴量の区分	ネジサイズ	噴 角				各噴霧圧力における噴霧量 (ℓ/hr)										平均粒径 (μm)	異物通過径 (mm)	ストレーナーメッシュ	ノズル色			
			0.5 MPa	1 MPa	1.3 MPa	2 MPa	0.5 MPa	0.6 MPa	0.8 MPa	1 MPa	1.3 MPa	2 MPa	3.5 MPa	5 MPa	7 MPa	10 MPa							
80°	063	1/4M	50°	80°	80°	80°	1.07	1.31	1.69	2.00	2.39	3.12	4.28	5.18	6.19	7.45	45	0.2	200	■			
	125		60°	80°	80°	80°	2.19	2.68	3.47	4.10	4.90	6.39	8.77	10.6	12.7	15.3					0.3	150	■
	22		65°	80°	80°	80°	3.88	4.75	6.13	7.25	8.67	11.3	15.5	18.8	22.4	27.0					60	0.4	

※ノズルはチェックバルブ付き(作動圧 0.3MPa)です。

お引合要領

形番はチャートをご覧いただき、下記のように表示してください。

〈例〉...1/4MKBN80125TPACVW

1/4M KBN 80 125 TPA CV W

噴量の区分

063

}

22