

トリミングノズル

— Solid Stream Jet Nozzles for Pulp Trimming —

CMP-T / CTM / CM



【スプレーパターン】



【流量分布】

【特性】

- 突き抜けるように強い打力を有する、乱れない透明度維持形の極細直進棒流。

【標準圧力】

1MPa

【主用途】

トリミング：製紙、石綿スレートなど
切断：木材、食品
その他：精密機械部品の局部洗浄、薬液の注入、バリ取り、ビールの泡立て(ジェットフォーマー)など

CMP-Tシリーズ

CMP-Tシリーズ(セラミックチップ入り)	
構造	●ノズル噴口部に、強靱なエンジニアリングプラスチックで高純度セラミック噴口をモールドしたスリーブを圧入。 ●ノズルとストレーナーの2部品より成る。
材質	●高純度セラミックチップをモールドしたポリアミド(PA)スリーブの他はS303(O-リングにNBRを使用)

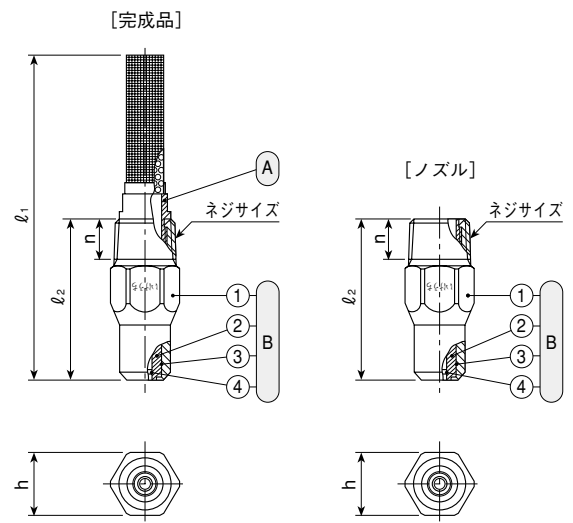
【完成品】

シリーズ	ネジサイズ	外形寸法(mm)				質量(gr.)
		l_1	l_2	h	n	
CMP-T	$\frac{3}{8}$ M	89	44	17	11	47

【ノズル】

シリーズ	ネジサイズ	外形寸法(mm)			質量(gr.)
		l_2	h	n	
CMP-T	$\frac{3}{8}$ M	44	17	11	40

(ご注意) 形番、材質により、外観・外形寸法が若干異なる場合があります。



①ストレーナー
②ノズル(①本体 ②スリーブ ③O-リング(NBR) ④セラミックチップ)

CTMシリーズ

CTMシリーズ(超硬チップ入り)	
構造	●ノズルの噴口部に超硬合金を使用。 ●ノズル、アダプター+ストレーナーの2部分より成り消耗したノズルだけを取り替えることができる。
材質	●超硬合金噴口部の他はS303

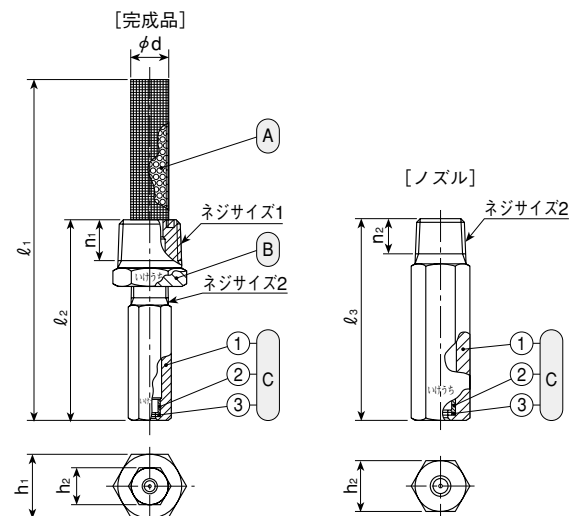
【完成品】

シリーズ	孔径区分	ネジサイズ1	ネジサイズ2	外形寸法(mm)							質量(gr.)
				l_1	l_2	h_1	h_2	ϕd	n_1	SUS	
CTM	$\phi 0.2 \sim \phi 0.9$	$\frac{3}{8}$ M	$\frac{1}{8}$ M	92	54	17	10	10	11	39	
	$\phi 1.0 \sim \phi 1.5$	$\frac{3}{8}$ M	$\frac{1}{4}$ M	90	52	17	14	10	11	47	

【ノズル】

シリーズ	孔径区分	ネジサイズ2	外形寸法(mm)			質量(gr.)
			l_3	h_2	n_2	
CTM	$\phi 0.2 \sim \phi 0.9$	$\frac{1}{8}$ M	40	10	7	16.5
	$\phi 1.0 \sim \phi 1.5$	$\frac{1}{4}$ M	40	14	10.5	30

(ご注意) 形番、材質により、外観・外形寸法が若干異なる場合があります。



①ストレーナー
②アダプター
③ノズル(①本体 ②スリーブ ③チップ)

※アダプターとストレーナーは分解できません。

CMシリーズ

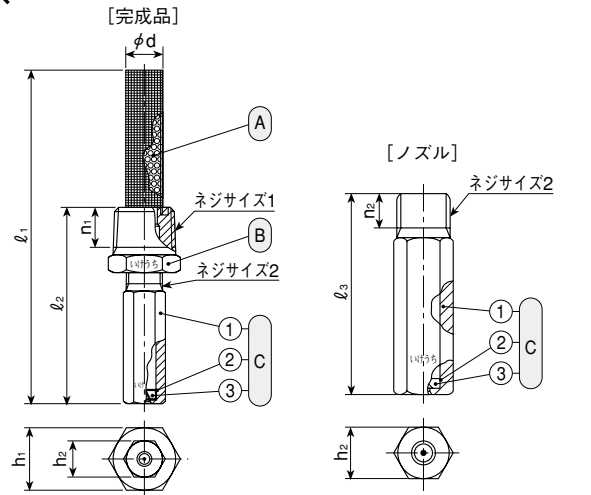
	CMシリーズ(セラミックまたはサファイヤチップ入り)
構造	●ノズルの噴口部にセラミックまたはサファイヤを使用。 ●ノズル、アダプター+ストレーナーの2部分より成り消耗したノズルだけを取り替えることができる。
材質	●セラミックまたはサファイヤ噴口部の他は、B(真ちゅう)またはS303

【完成品】

シリーズ	孔径区分	ネジサイズ1	ネジサイズ2	外形寸法(mm)							質量(gr.)	
				ℓ ₁	ℓ ₂	h ₁	h ₂	φd	n ₁	B	SUS	
CM	φ0.1~φ0.9	3/8M	1/8M	92	54	17	10	10	11	42	39	
	φ1.0~φ1.5	3/8M	1/4M	90	52	17	14	10	11	51	47	

【ノズル】

シリーズ	孔径区分	ネジサイズ2	外形寸法(mm)			質量(gr.)	
			ℓ ₃	h ₂	n ₂	B	SUS
CM	φ0.1~φ0.9	1/8M	40	10	7	18	16.5
	φ1.0~φ1.5	1/4M	40	14	10.5	33	30



①ストレーナー
②アダプター
③ノズル(①本体 ②接着剤: アラルライト® ③セラミックチップ又はサファイヤチップ)
※アダプターとストレーナーは分解できません。

(ご注意) 形番、材質により、外觀・外形寸法が若干異なる場合があります。

孔径の区分	CMP-T	CTM	CM		噴量 (ℓ/min)						ストレーナーユニット
	3/8M (超硬セラミックチップ)	3/8M (超硬チップ)	3/8M (セラミックチップ)	3/8M (サファイヤチップ)	0.5 MPa	1 MPa	2 MPa	3 MPa	4 MPa	5 MPa	
φ0.1			●	●	0.011	0.016	0.022	0.027	0.031	0.035	200
φ0.15			●	●	0.03	0.04	0.05	0.06	0.07	0.08	200
φ0.2		●	●	●	0.05	0.06	0.09	0.11	0.12	0.14	200
φ0.25		●	●	●	0.07	0.10	0.14	0.17	0.19	0.21	200
φ0.3	●	●	●	●	0.10	0.14	0.19	0.23	0.27	0.30	150
φ0.4	●	●	●	●	0.17	0.24	0.34	0.41	0.47	0.52	150
φ0.5	●	●	●	●	0.25	0.35	0.49	0.60	0.68	0.76	80
φ0.6	●	●	●	●	0.36	0.51	0.71	0.86	0.99	1.10	80
φ0.7	●	●	●	●	0.49	0.69	0.96	1.17	1.34	1.49	50
φ0.8	●	●	●	●	0.65	0.90	1.26	1.53	1.75	1.95	50
φ0.9	●	●	●	●	0.78	1.09	1.52	1.84	2.11	2.35	50
φ1.0	●	●	●	●	0.97	1.34	1.88	2.28	2.61	2.91	50
φ1.1		●	●	●	1.17	1.63	2.27	2.75	3.16	3.51	50
φ1.2		●	●	●	1.39	1.94	2.70	3.28	3.76	4.18	50
φ1.3		●	●	●	1.63	2.27	3.17	3.85	4.41	4.91	50
φ1.4		●	●	●	1.89	2.64	3.68	4.46	5.12	5.69	50
φ1.5		●	●	●	2.17	3.03	4.22	5.12	5.88	6.54	50

* 当製品は孔径指定品ですから噴量の保証はしておりません。

■CMP-Tシリーズ(セラミックチップ入り)をお求めの場合

お引合要領	形番はチャートをご覧ください、①②のように表示してください。
①完成品の場合	②ノズルのみの場合
3/8MCMP φ0.3 T S303W	3/8MCMP φ0.3 T S303
孔径の区分 φ0.3 φ1.0	孔径の区分 φ0.3 φ1.0

■CTMシリーズ(超硬チップ入り)をお求めの場合

お引合要領	形番はチャートをご覧ください、①②のように表示してください。
①完成品の場合	②ノズルのみの場合
3/8MCTM φ0.2 S303W(PMタイプストレーナーφ10)	1/8M CTMP φ0.2 S303
孔径の区分 φ0.2 φ1.5	サイズ 1/8M 1/4M 孔径の区分 φ0.2 φ1.5

■CMシリーズ(セラミックチップ入り・サファイヤチップ入り)をお求めの場合

お引合要領	形番はチャートをご覧ください、①②のように表示してください。
①完成品の場合	②ノズルのみの場合
〈例〉...3/8MCM φ0.1BW(PMタイプストレーナーφ10)	〈例〉...1/8MCMP φ0.1B
3/8M CM φ0.1 B CM	1/8M CM P φ0.1 B CM
孔径の区分 φ0.1 φ1.5	孔径の区分 φ0.1 φ1.5
材質 B S303 Sa-B Sa-S303	材質 B S303 Sa-B Sa-S303
セラミックチップ入り サファイヤチップ入り	セラミックチップ入り サファイヤチップ入り