

# 先進の ドライフォグ加湿器 = アキミスト AKIMist® "D" =

世界で最もコンパクトで高性能な加湿器が  
さらに進化しました

AD-4SJまたはAD-4D



AD-3SJまたはAD-3D



AD-2SJまたはAD-2D



AD-1SJまたはAD-1D



霧発生ハードとソフト  
**霧のいけうち®**

高品質の霧

クリーンな霧

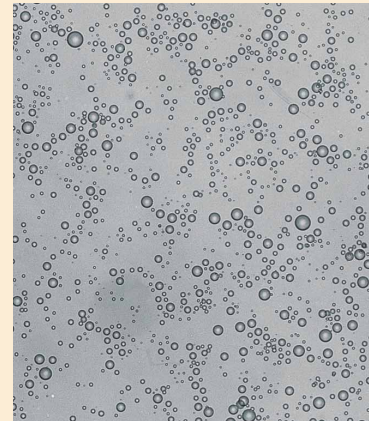
アキミスト® “D” SJタイプは

平均粒子径  $7.5\mu\text{m}$

噴霧量 (1ノズルあたり)  $2.4\text{ l/hr}$

空気圧力0.3MPa時

ノズルは4個までワンタッチ装着できます。



まるでシルクのような  
手触りの超ドライフォグ

限られた大きさの狭い部屋でも  
壁などを濡らさず加湿したいとき  
などに最適です。

- 世界特許のAKIJet®ノズルは良質の霧を4m以上飛翔させ非常に効果的!
- バクテリアを発生させない超小型タンクを採用!
- タイマーや湿度自動制御器で自動運転を行えます!
- 小型で安価な水質浄化器 (AKIMiz) を併用すれば水に含まれるスケール成分を除去し、白い粉の発生を抑えノズルの噴霧異常を防止することができます。

### アキミスト® “D” の用途

- 加湿……繊維、食品保冷库、きのこ栽培  
発酵室、孵卵場、陶器など
- 調湿……繊維、製紙、合板など
- 静電気防止……塗装ライン、繊維、印刷、樹脂フィルム  
樹脂成型、電子部品組立ライン、製紙など
- ゴミ付着防止……樹脂成型、製袋、塗装ラインなど
- 鎮塵……塗装ライン、鋳物工場、セラミック工場など
- 養生……コンクリートなど



## ロングライフ技術

### アキミスト® “D” SJタイプは

- 先進の“4フッ化配合樹脂チップ”を採用。  
目詰まりに非常に強くなりました。
- 主要部分は工具不要のワンタッチ着脱構造。  
パッキン一体型手締めプラグ採用でノズルチップも  
ラクラクメンテナンス



#### ■ SJタイプ性能 ■

圧さく空気の圧力 (AIR PRESSURE) MPa	噴 量 (CAPACITY) ℓ /hr	圧さく空気の消費量 (AIR CONSUMPTION) N ℓ /min
0.3	2.4	36
0.35	2.7	41

#### ■ SJタイプ仕様 ■

型式	空気圧力0.3MPaの時		ノズルの 個 数
	噴霧量 (ℓ /hr)	空気消費量 (N ℓ /min)	
AD-1SJ	2.4	36	1
AD-2SJ	4.8	72	2
AD-3SJ	7.2	108	3
AD-4SJ	9.6	144	4

※空気圧力は0.3~0.35MPaでご使用下さい。  
※粒子径の値はレーザー回折法による測定値です。

## アキミスト 木綿の手触り… AKIMIST® “D”

## Dタイプ

### 大噴量の霧 平均粒子径 12 $\mu$ m

#### ■ Dタイプ性能 ■

#### ■ Dタイプ仕様 ■

### アキミスト® “D” Dタイプは

- 1ノズル当たり3.0ℓ /hrもの微霧を発生します。
- 少ないエア量で大量の霧を発生する省エネ加湿器です。  
広い部屋で多量の加湿器が必要なときなどに最適です。

圧さく空気の圧力 (AIR PRESSURE) MPa	噴 量 (CAPACITY) ℓ /hr	圧さく空気の消費量 (AIR CONSUMPTION) N ℓ /min
0.3	3.0	36
0.35	3.5	41

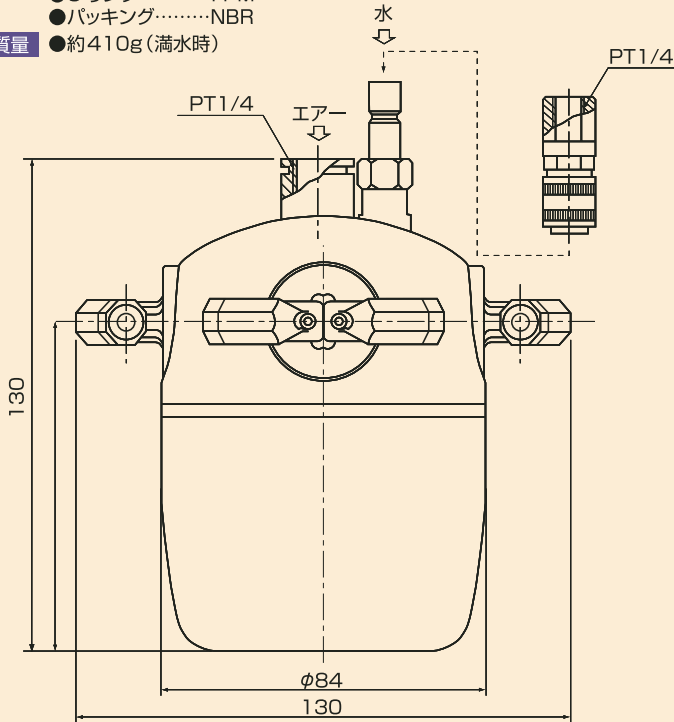
型式	空気圧力0.3MPaの時		ノズルの 個 数
	噴霧量 (ℓ /hr)	空気消費量 (N ℓ /min)	
AD-1D	3.0	36	1
AD-2D	6.0	72	2
AD-3D	9.0	108	3
AD-4D	12.0	144	4

※Dタイプは2m以上の高さから、また前方4m以内に障害物がないところでご使用下さい。  
※空気圧力は0.3~0.35MPaでご使用下さい。  
※粒子径の値はレーザー回折法による測定値です。

※Dタイプのチップはステンレス+4フッ化樹脂コーティングです。

# アキミスト AKIMist® "D" 寸法

- 材質**
- 本体……………ABS樹脂
  - ノズル……………SUS303及びPPS樹脂、PP樹脂
  - Oリング……………FPM
  - パッキング……………NBR
- 質量**
- 約410g(満水時)



**《ご注意》**

- ※標準取付キットをご使用の場合、接続はエア・水ともPT1/4"になります。
- ※空気圧力は0.3~0.35MPaで、水圧は0.4MPa以下でご使用ください。
- ※通水中に分解すると水漏れします。分解は水バルブを閉じてから行ってください。
- ※本体は樹脂製です。過度の力や温度をかけないようご注意ください。(詳しくは取扱説明書をご確認ください。)

## オプション品

### AKIMist® "D"用首振りアダプター (特許出願中)



本体とノズルの間に取り付けるだけで10°~50°の範囲で任意に噴霧方向が変えられるアダプター。取り付け、取り外しもワンタッチで簡単です。

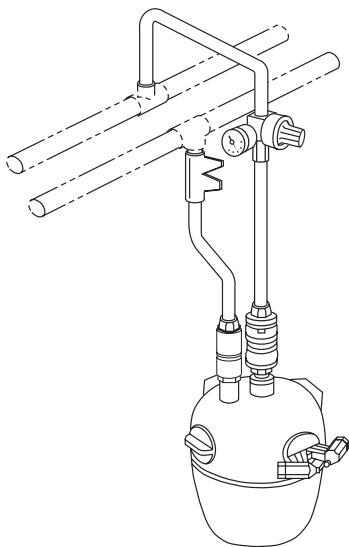
## 取付簡単、お得な取付キット…

アキミストに必要な機器をセットで納入します。(別売)

## さらに便利で安全な取付キット…

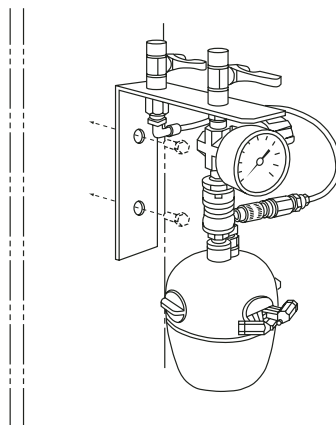
組み付けて納入しますのでエアと水を接続するだけでご使用できます。(別売)

### 標準取付キット



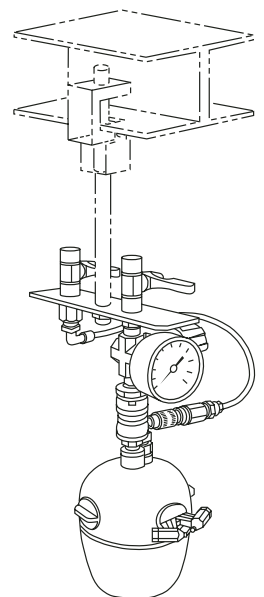
※標準取付キットは部品での納入になります。組み付けはお客様で行って下さい。エア・水の配管に1/4インチメスネジをご準備下さい。

### 壁取付キット



※組み付けた状態で納入します。固定用ボルトをご用意下さい。固定用プレートの孔径は9mmです。キット側の接続は1/4インチメスネジです。

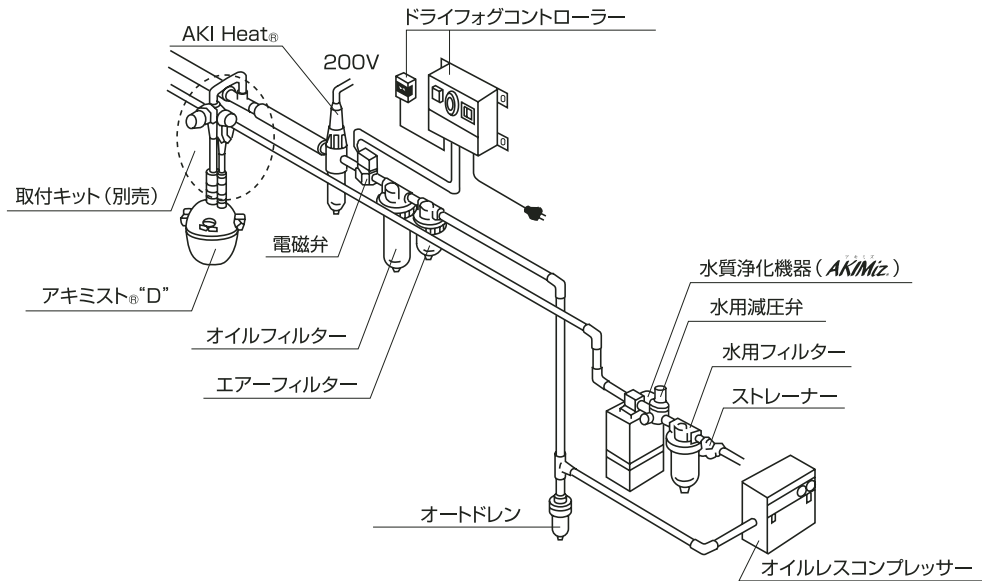
### 吊り下げキット



※組み付けた状態で納入します。吊り金具及びロングボルトをご用意下さい。吊り用プレートの孔径は11mmです。キット側の接続は1/4インチメスネジです。

# AKIMist® “D” を快適にお使いいただくための周辺機器

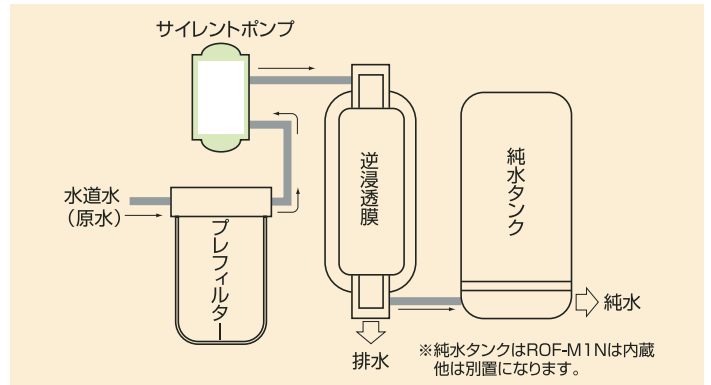
加湿器のメンテナンスフリー運転には清浄なエアと水の供給が不可欠です。  
霧のいけうち。では豊富な実績をもとにエア・水の清浄化機器や自動制御に適した機器を用意しています。



## 高性能加湿器用小型純水器



必要機器をコンパクトに構成。原水を接続し、電源を入れるだけで手軽に純水が得られます。  
基本性能を重視したハイコストパフォーマンスの純水ユニットです。



## アキミズ AKIMiz® ROFシリーズ仕様

型	式	ROF-M1N	ROF-M2N	ROF-M4N	ROF-M6N
脱塩水量 (ℓ/hr)	水温 25℃	13	22	80	110
	水温 15℃	9	17	50	80
	水温 5℃	5	9.5	30	45
排水量 (ℓ/hr)		15.5±20%	15.5±20%	40±20%	60±20%
構成	ROモジュール	1本	2本	4本	6本
	活性炭フィルター	10インチ×1本	10インチ×1本	10インチ×2本	
	タンク	4リットル内蔵	10リットル別置	10リットル別置	
電源・電圧 50/60Hz		AC100V 1A	AC100V 1A	AC100V 5.5/5A	
外形寸法 H×W×D (mm)		475×371×323	475×371×323	550×352×569	
本体質量 (空水時)		約25kg	約20kg	約38kg	約40kg
タンク外形寸法 (mm)		—	φ280×H420	φ280×H420	
タンク質量 (空水時)		—	3.7kg	3.7kg	

※原水圧が0.1MPa以下の時は性能が落ちることがあります。昇圧用のポンプを設置下さい。  
※AKIMiz® ROFシリーズは水道水用です。井戸水などを原水にされる場合は、十分な前処理をして下さい。  
※脱塩水量 136ℓ/hr・272ℓ/hr (水温25℃) の中・大型タイプもあります。詳しくはAKIMiz® カタログをご覧ください。

## ドライフォグコントローラー（湿度自動制御装置）

加湿器の自動運転に必要な湿度自動制御装置です。（使用適用範囲:20%RH~90%RH）  
 簡便・安価なアナログタイプと現在の湿度も見えるデジタルタイプを用意しています。

### デジタルタイプ (RHC-022)



センサー（感湿器）

現在の湿度と設定湿度をデジタル表示。  
 小型コンパクトで設置場所を選びません。（測定精度±3%）  
 （100~240Vフリー）

### アナログタイプ (RHC-011)



センサー（感湿器）

安価なダイヤル式湿度制御装置。  
 小型コンパクトで設置場所を選びません。（測定精度±5%）  
 （100~240Vフリー）

## その他の周辺機器

### コンプレッサー

- アキミスト®“D”に必要なクリーンなエアを供給します。
- アキミスト®“D”の台数に応じて各機種があります。



### エアフィルター

- 圧搾空気中の水滴やダストを効果的に除去しエアの清浄化をはかります。
- 接続管径に応じて各機種があります。



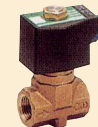
### オイルフィルター

- マイクロファイバーにより圧搾空気中の0.03ミクロン以上の油分・ダスト・水分を取り除きます。
- 圧力降下が0.07MPaに達したら新しいエレメントと交換します。
- 接続管径に応じて各機種があります。



### 電磁弁

- 噴霧の自動制御を行う際、エアや液の流れを断続します。



### 水用フィルター

- 5μまでの不純物を取り除きます。
- 接続管径に応じて各機種があります。



### AKIHeat® (アキート)

(エアヒーター)

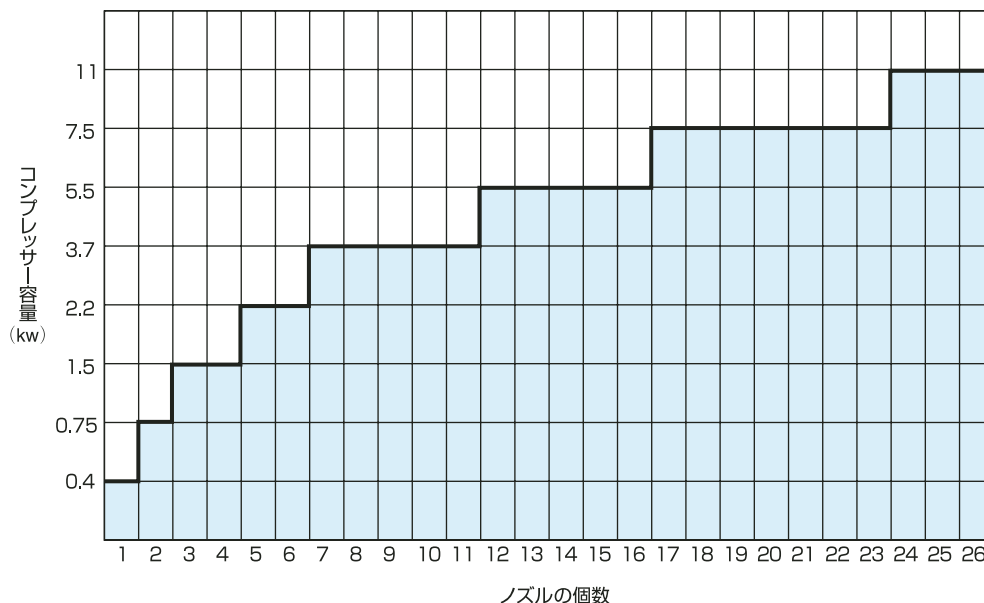
- エア配管の途中へAKIHeat®を挿入し、その下流配管に保温材を巻いておけば、寒冷地での凍結を防ぐことができます。



# 機器選定表

加湿器の台数に応じて必要な周辺機器を選定して下さい。  
配管はエアー・水浄化機器選定表の推奨配管サイズを参考にし、クリーンなもの(SUS推奨)をご用意下さい。

## ■コンプレッサー選定表



注: 1. 空気圧力0.3MPaで噴霧する時 2.コンプレッサーは——0.4~7.5kwはレシプロタイプで、11kwはスクリータイプで選定しています。  
3.上表は目安とし、コンプレッサーカタログの吐出空気量値をご覧になりご確認下さい。

## ■エアー・水浄化機器選定表

O4SJノズルの数		1~4ヶ	5~7ヶ	8~17ヶ	18~33ヶ
必要エアー量	N ℓ /min	36×(ノズル数)			
使用水量	ℓ /hr	2.4×(ノズル数)			
推奨配管サイズ	エアー	1/4"以上	3/8"以上	1/2"以上	3/4"以上
	水	1/4"以上	3/8"以上		1/2"以上
エアー浄化機器	エアーフィルター	3/8接続 エアーセット		1/2接続 エアーセット	3/4接続 エアーセット
	オイルフィルター	3/8接続 エアーセット		1/2接続 エアーセット	3/4接続 エアーセット
水浄化機器	水用フィルター	3/8接続 水セット			1/2接続 水セット
	水用減圧弁	3/8接続 水セット			1/2接続 水セット
	純水器 アキミズ AKIMiz	ROF-M1N ※ノズル3ヶまで使用できます	ROF-M2N ※ノズル7ヶまで使用できます	ROF-M4N ※ノズル20ヶまで使用できます	ROF-M6N

- 配管サイズは安全を見ていますが、100m近い長さになる場合は別途ご相談下さい。
- エアーセットはエアーフィルターとオイルフィルター、それらを繋ぐニップル各1ヶのセットです。
- オイルフィルターは手動コックでのドレン排出機構付きです。
- 水セットは水用フィルターと水用減圧弁、それらを繋ぐニップル各1ヶのセットです。
- 純水器AKIMizは原水温度と原水圧力により純水採水量が変化します。  
上表は水温15℃、原水圧0.1MPaで選定しています。
- ノズル34ヶ以上の場合は営業員に相談下さい。
- O4D ノズルの場合は純水器AKIMizを次のように選定して下さい。  
ROF-M1N・ノズル3ヶまで、ROF-M2N・ノズル7ヶまで、ROF-M4N・ノズル16ヶまで、ROF-M6N・ノズル26ヶまで。

配管不要

アキミスト

# ポータブル加湿セットAKIMist® “D” Tセット

配管が不要な簡単・便利な加湿セット。  
電源またはエア源さえあればどこでもすぐに使用できます。

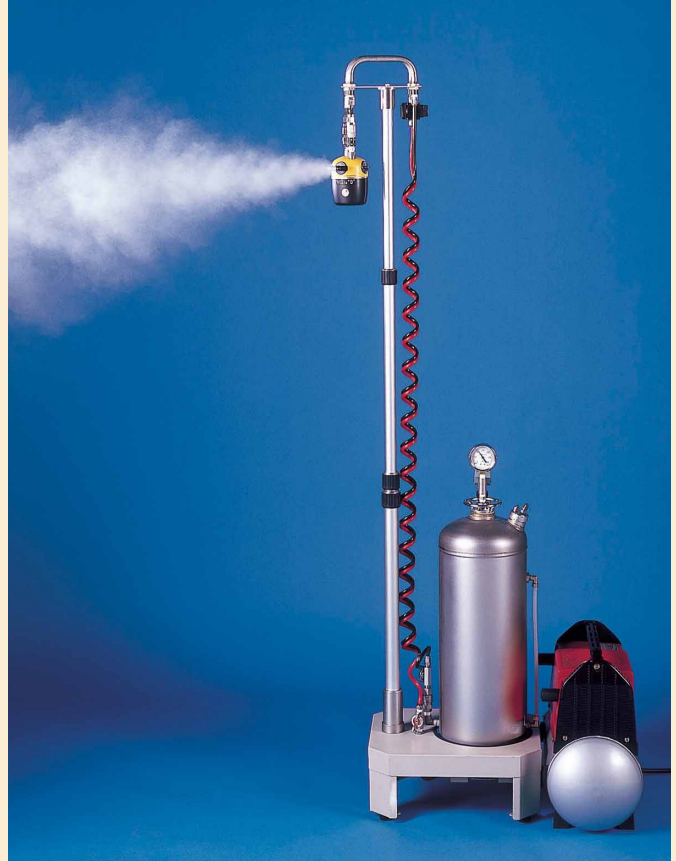
アキミスト® “D”、スタンド台、液加圧タンク、コンプレッサーがセットになった加湿セット。配管工事は一切不要です。エア源がすでにあればさらに安価に設置できます。

## こんな用途に最適

- 印刷・繊維・製紙などの諸工場
- 機械周辺のスポット加湿や静電気防止に
- プラスチック、フィルムなどの工場で静電気防止やドライフォグ冷却に
- いろいろな材料への加湿に
- 野菜、果物、その他生鮮物の貯蔵庫内加湿に
- 園芸ハウス内の加湿に
- 農畜産の様々の用途に
- 汚物集積場での消臭剤噴霧に
- タイマーを用いて自動加湿や自動消毒に
- その他少量のドライフォグが欲しいときに
- 簡単に加湿器を設置したいときに

## 幅広い選択が可能

- ①加湿器は「中噴量の絹の霧(2.4ℓ/hr)」と「大噴量の木綿の霧(3ℓ/hr)」2つの異なるタイプのノズルを選べます。(空気圧0.3MPa時、ノズル1個)
- ②ノズルは1個から4個まで取り付け可能。  
4個付の加湿器は最大12ℓ/hrの大能力です。  
(空気圧0.3MPa時)注:写真のコンプレッサーはノズル1個の時のみ使用可能です。
- ③湿度自動制御装置やタイマーを利用した制御も容易にできます。



### ■セット内容

- |                    |                        |
|--------------------|------------------------|
| AKIMist® “D” …… 1台 | アキミスト取付用金具 …… 1セット     |
| 液加圧タンク …… 1台       | スパイラルチューブ(赤・青) …… 1セット |
| スタンド台 …… 1台        | テフロンシール …… 1ヶ          |
| 減圧弁セット …… 1セット     | 六角レンチ …… 1本            |
| ボール …… 1本          | (ポータブルコンプレッサー) …… 1台)  |

### 〈ポータブルコンプレッサー〉

完全無給油のオイルフリー式です。  
ピストンリングにはテフロンを使用し、寿命も長く常にクリーンなエアが得られます。

型式	モーター	最高使用圧力	吐出空気量	タンク容量	質量	寸法
T05P5S17	100V 50Hz	0.96MPa	60Nℓ/min	12ℓ	20kg	長さ418mm 幅 495mm 高さ230mm
T05P6S17	0.55KW 60Hz					

注:ノズル1ヶ付の加湿器のときのみ使用できます。ノズル2ヶ以上の場合にはエア源をご用意下さい。

### 〈液加圧タンク〉

タンク容量	材質	最高圧力	質量
18ℓ	SUS304、その他	0.7MPa	5kg(満タン時23kg)

注:安全弁は0.4MPaに設定済です。

ご注文の際は  
セット数を明示ください。



霧発生のハードとソフト  
**霧のいけうち**  
http://www.kirinoikeuchi.co.jp

- 本社 〒550-0011 大阪市西区阿波座1-15-15 第一協業ビル ☎(06)6538-1075(代) FAX(06)6538-4023
- 東京支店 〒150-0011 東京都渋谷区東2-22-14 ロゼ水川ビル ☎(03)3498-0636(代) FAX(03)3498-0673
- さいたま営業所 〒330-0856 埼玉県さいたま市大宮区三橋4-320-1 ☎(048)621-1571(代) FAX(048)622-9261
- 横浜営業所 〒221-0835 横浜市神奈川区鶴屋町2-26-4 第3安田ビル ☎(045)313-1637(代) FAX(045)313-1910
- 静岡営業所 〒420-0034 静岡市葵区常盤町1-4-11 杉徳ビル ☎(054)205-3611(代) FAX(054)205-3622
- 名古屋営業所 〒460-0003 名古屋市中区錦2-19-1 名古屋鴻池ビルディング ☎(052)222-0754(代) FAX(052)222-0361
- 大阪営業所 〒550-0011 大阪市西区阿波座1-15-15 第一協業ビル ☎(06)6538-1086(代) FAX(06)6538-4021
- 広島営業所 〒732-0828 広島市南区京橋町1-23 三井生命広島駅前ビル ☎(082)263-3987(代) FAX(082)263-8176
- 福岡営業所 〒812-0013 福岡市博多区博多駅東2-5-21 博多プラザビル ☎(092)482-0090(代) FAX(092)482-0058
- 仙台出張所 〒980-0011 宮城県仙台市青葉区上杉1丁目6番10号 仙台北辰ビル ☎(022)716-8655(代) FAX(022)265-3666
- 新潟出張所 〒950-0901 新潟市弁天3丁目1番1号 小島ビル ☎(025)240-6788(代) FAX(025)240-6811
- 岡山出張所 〒700-0826 岡山市磨屋町10番20号 磨屋町ビル ☎(086)803-3135(代) FAX(086)803-3137
- 上海駐在事務所 〒200020 上海市茂名南路58號 錦泰辦公樓 402室 ☎(86)21-64450118 FAX(86)21-6445527
- 廣州駐在事務所 〒511400 広東省广州市番禺区市橋鎮繁華路2号 ☎(86)20-84838726 FAX(86)20-84838720
- 工場 兵庫県西脇市/西脇工場・広島県呉市/呉工場
- 中日噴霧股份有限公司 台北市中山北路2段27巷11號5樓 ☎(886)2-2511-6289 FAX(886)2-2541-6392